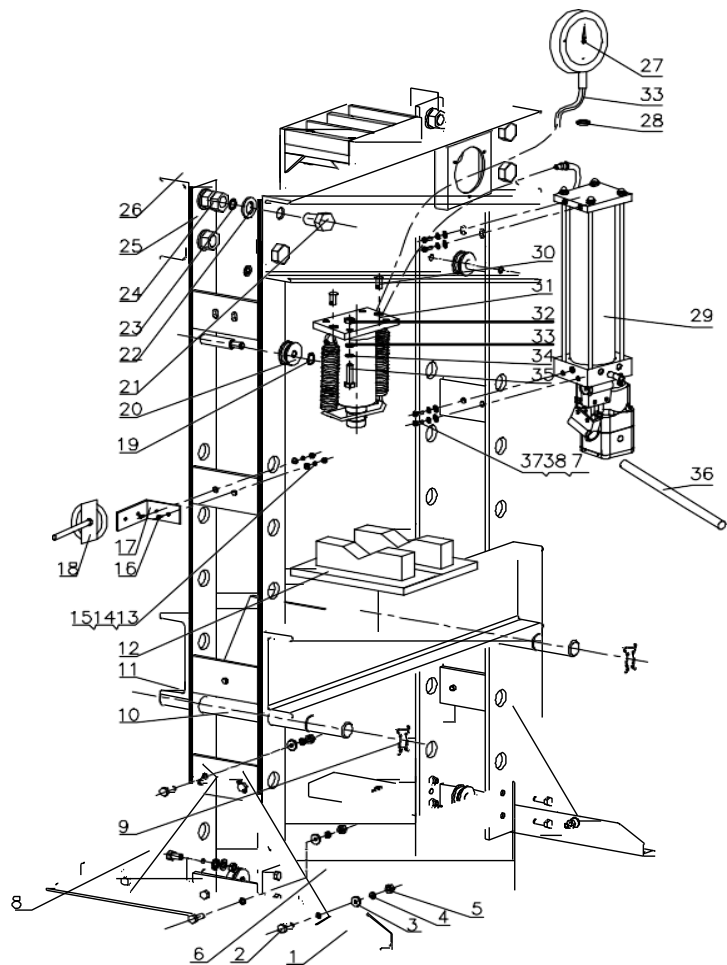


PRESSE HYDRAULIQUE 50T CHASSIS 2 MONTANTS



Lire attentivement ce manuel avant d'utiliser la presse. Ce manuel fait partie intégrante de la presse et doit toujours l'accompagner, même en cas de revente. Le propriétaire et/ou l'utilisateur doit connaître les instructions et les recommandations d'emploi avant de se servir de la presse.

FEATURE

1. Utilisé pour le redressement, le pliage et le pressage de pièces.
2. Lit multi-positions pour le réglage de la hauteur de travail.
3. La pompe à air permet de réduire le travail et d'améliorer l'efficacité du travail.

OPERATION

1. Utilisez les goupilles(axes) pour régler la hauteur de la table de travail.
2. Placez la pièce sur la plaque de pression.
3. Actionnez le levier afin de déplacer le piston de pression jusqu'à ce qu'il soit en contact avec la pièce à usiner.
4. Lorsque le travail est terminé, relâchez la pression.
5. Sécurisez la pièce de sorte qu'elle ne tombe pas du lit d'usinage sous l'effet de la pression.
6. Retirez la pièce seulement lorsque la barre de pression s'est complètement retirée.

AVERTISSEMENT

L'utilisateur doit lire et comprendre, avant d'utiliser cette machine, toutes les consignes de sécurité, les avertissements, le manuel d'utilisation, les instructions d'entretien et les instructions de stockage.

Le non-respect de ces instructions peut entraîner des blessures graves.

1. Vérifiez que la presse est installée sur une surface plane et stable.
2. Gardez la zone autour de l'unité toujours propre.
3. Ne pas utiliser la presse dans des conditions humides ou mouillées et ne pas exposer la presse à la pluie.
4. Pendant l'utilisation, cet appareil peut provoquer une étincelle. Ne l'utilisez donc pas à proximité de liquides ou de gaz inflammables.
5. Assurez-vous d'un bon éclairage au-dessus de la presse hydraulique
6. Examinez la presse avant chaque utilisation afin de détecter tout composant desserré ou endommagé. Remplacez les pièces endommagées ou usées et serrez bien les vis desserrées avant l'emploi.
7. Vérifiez l'alignement du piston de pression, toute rupture de pièces ou autres défauts de l'appareil qui pourraient avoir une influence négative sur l'utilisation de l'appareil.
8. Réparez ou remplacez immédiatement les pièces défectueuses.
9. Portez toujours des vêtements de protection, des lunettes de protection, des gants et des chaussures de travail en utilisant la presse hydraulique
10. Ne JAMAIS comprimer des ressorts ou d'autres objets susceptibles d'être éjectés de la presse sous l'effet de la tension. Ne JAMAIS presser des objets qui risquent d'éclater sous l'effet de la compression.
11. Certaines pièces peuvent s'échapper de la presse sous l'effet de la pression ou éclater. Prenez les précautions nécessaires.
12. Ne jamais utiliser la presse lorsque vous êtes fatigué ou sous l'influence d'alcool, de drogues ou de médicaments.

MAINTENANCE

1. Périodiquement, huilez légèrement toutes les pièces mobiles, y compris le piston de la pompe et le vérin hydraulique.
2. Vérifiez les connexions et les tuyaux hydrauliques avant chaque utilisation.
Ne pas utiliser si les connexions et/ou les tuyaux sont coupés et endommagés.

Partie	Description	Quantité	Partie	Description	Quantité
01	Section de base	2	21	Boulon M24X50	8
02	Boulon M12X35	20	22	Rondelle de blocage 24	8
03	Rondelle 12	20	23	Rondelle 24	8
04	Rondelle de blocage	20	24	Ecrou M24	8
05	Ecrou M12	20	25	Poster	2
06	Planche	2	26	Traverse supérieure	1
07	Boulon M10X25	4	27	Manomètre	1
08	Chevalier	4	28	Coussin de nylon	1
09	Attache	2	29	Presse de la partie pompe	1
10	Cadre de lit épingle	2	30	Boulon de ressort d'extension	2
11	Cadre de lit	1	31	Presse de la partie cylindre	1
12	Bloc de talon	2	32	Ecrou M16	4
13	Rondelle 10	4	33	Rondelle 16	4
14	Rondelle de blocage 10	4	34	Rondelle de blocage 16	4
15	Ecrou M12	4	35	Boulon M16X60	4
16	Boulon M10X30	4	36	Poignée	1
17	Planche Curv'y	1	37	Rondelle 10	4
18	Take-up	1	38	Rondelle de blocage 10	4
19	Cercle d'étirement	4	39	Vitta pour cabine de pression	1
20	Roue	4			